



ASSISE AVK POUR BOUCHES À CLÉ

Assise pour vannes ou vannes d'arrêt, type 4

80/46
015



AVK propose une très large gamme de bouches à clé. Les avantages des bouches à clé synthétiques sont la résistance au gel durant l'hiver et la réduction des nuisances sonores. La conception légère facilite la manipulation et les nervures du corps assurent une fixation optimale dans la structure de la chaussée.



Description:

Assise AVK pour bouches à clé pour vannes et vannes d'arrêt.

Normes:

- Production selon ISO 9001.



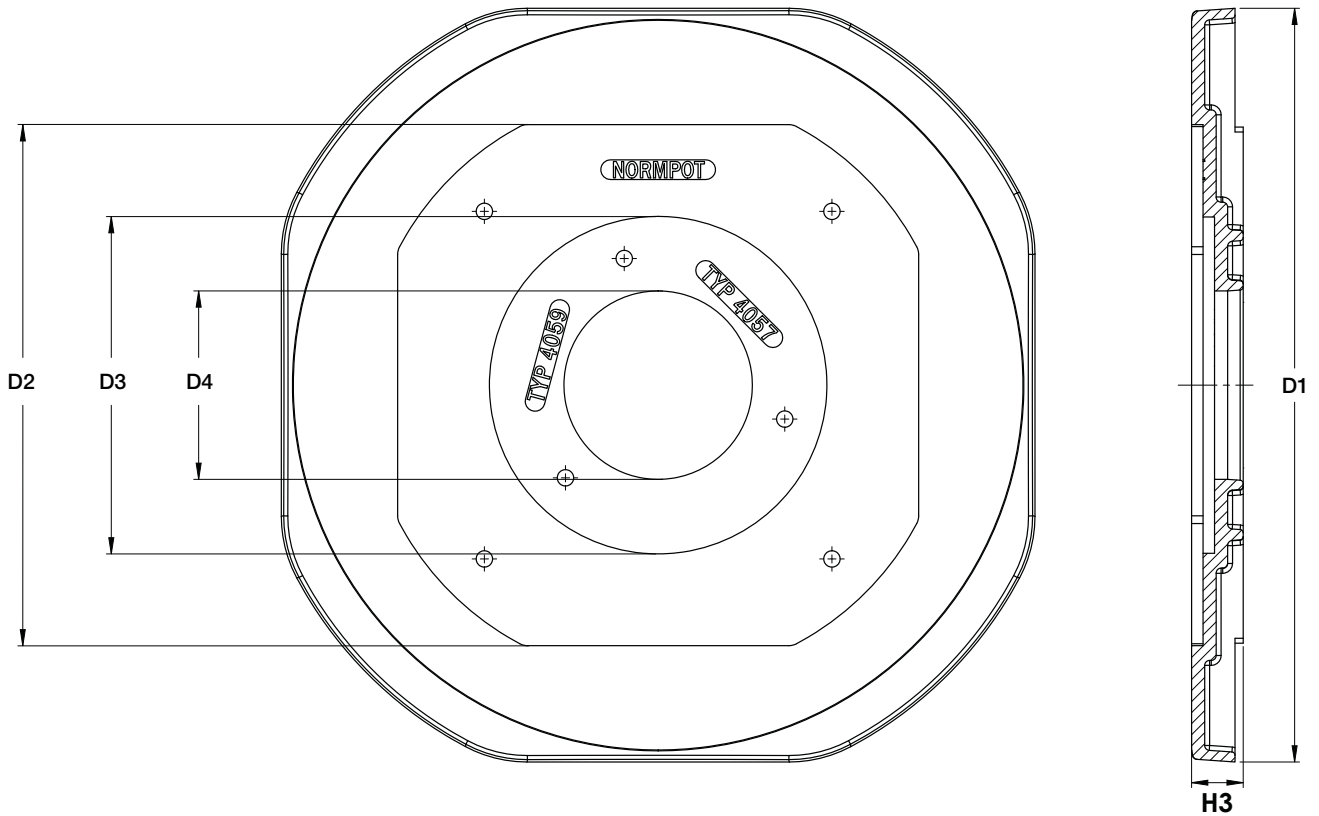
Caractéristiques:

- Assises pour bouches à clé agrandissant la surface de contact sur des surfaces non stabilisées.
- 100% recyclable.
- Adapté aux bouches à clé: DIN4057, DIN4059, Purdie et 'normpot'.

Accessoires:

- Encadrement pour bouche à clé.





Liste des composants

1. Assise	HDPE
-----------	------

Références et dimensions

N° réf. AVK	D1 mm	D2 mm	D3 mm	D4 mm	H mm	Poids kg
80-46-00015	500	318	206	115	32	1,6