

MACHINE À PERCER

avec entraînement d'avance



Caractéristiques

- **1 Machine à percer** avec avance automatique continue
- **3 Possibilités d'entraînement**
Cliquet à main, moteur à essence, perceuse pneumatique
- Également adapté à la perforation sous pression
- Augmente considérablement la durée de vie des outils de perforation
- Pour la perforation rapide et sans problème des **tuyaux en fonte, en acier, en amiante-ciment, en PE et en PVC**
- Pour les tuyaux en fonte à revêtement en ciment, on utilise des forets en carbure spéciaux qui nécessitent dans tous les cas un entraînement motorisé ou une avance continue

Contenu de la cassette

Référence	Désignation	Dimensions
5825	Machine à percer	
5815	Cassette	
5830	Cliquet à percer	
5840	Tige	
5845	Tige pour entraînement de moteur	
5850	Foret hélicoïdal pour tuyaux en acier, en fonte et en amiante-ciment	1" - Ø 24
		1¼" - Ø 29
		1½" - Ø 35
		2" - Ø 40
5860	Fraise de perforation pour tuyaux en PE et en PVC	1" - Ø 24
		1¼" - Ø 29
		1½" - Ø 35
		2" - Ø 40
5890	Embouts de réduction doubles avec joint en caoutchouc	2" - 1" 2" - 1¼" 2" - 1½"
5900	Embouts doubles avec joint en caoutchouc	2" - 2"
5920	2 clés à ergots	
8401	Lame-obturateur pour fermeture intermédiaire	1" - 1¼"
		1½" - 2"
5805	Complet dans une cassette (poids 22,5 kg)	

Accessoires complémentaires

- Fraise de prise en charge pour les tuyaux en acier et en fonte : Réf 5870
- Embout de réduction double avec joint en caoutchouc (2" - 2½") : Réf 5890
- Embout de réduction pour vanne de prise en charge ISO combinée (2" - 1½") : Réf 5940
- Équipement spécial pour les tuyaux en fonte, à revêtement en ciment et en amiante-ciment : Réf 5805W
- Foret en carbure : Réf 5855W
- Adaptateur pour machine à fileter REMS AMIGO 2 : Réf IA030002000030



Réf 5860
Fraise de perforation pour tuyaux en PE et en PVC



Réf 5850
Foret hélicoïdal pour tuyaux en fonte, en acier et en amiante-ciment

Machine à percer avec cliquet à main
modèle standard (dans un boîtier en fer blanc)
Réf 5805

Moteur à essence adaptateur pour appareil de perforation compris Réf 5805
Réf 5835

Perceuse pneumatique (consommation en air de : 540 l/min)
adaptateur pour appareil de perforation compris Réf 5805
Réf 5836



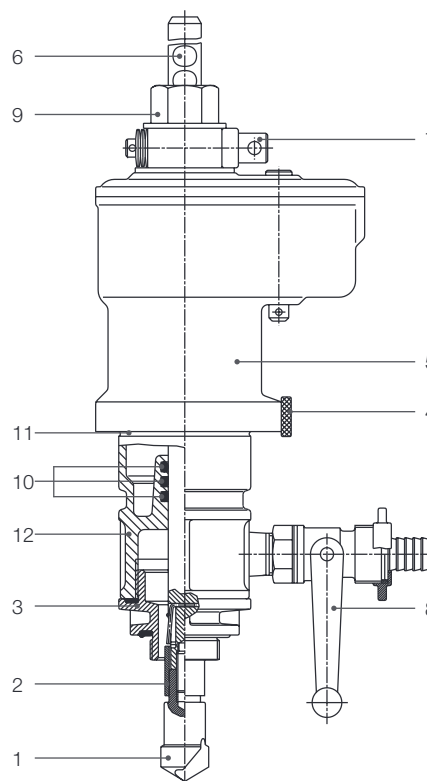
Réf 5805



Réf 5835



Réf 5836



- | | |
|---------------------------------|--|
| 1 Foret ou fraise | 7 Boulon d'arrêt |
| 2 Manchon hexagonal | 8 Robinet à boisseau sphérique (sortie de rinçage) |
| 3 Embout de réduction ou double | 9 Entraîneur |
| 4 Écrou molleté | 10 Joint torique |
| 5 Entraînement | 11 Marquage rouge |
| 6 Tige | 12 Pièce de guidage |

Q 2/2



E. Hawle Armaturenwerke GmbH 4840 Vöcklabruck - Austria - Wagrainer Straße 13
Tel.: +43 (0) 7672 72576 0 - Fax: +43 (0) 7672 78464 - E-Mail: hawle@hawle.at - www.hawle.com